

# Zenginleştirme Sistemleri

## Ağır ortam (Lawar) Sistemleri

Kömür zenginleştirme tesisi günümüzde en çok kullanılan ve en son teknoloji olarak kabul edilen 3 ürlü siklon ile ayırma prensibiyle çalışmaktadır.

Siklon, temiz kömür, ara ürün ve atığı tek seferde ayırmakta böylece işlem prosedürü çok basit hale gelmekte, toplam yatırım miktarı oldukça azalmaktadır. Ürün miktarı kolaylıkla ayarlanabilir şekildedir.

Gravite beslemeli siklon kullanıldığı için tüvenan kömür, siklonun üzerinden herhangi bir pompa olmadan yerçekimiyle beslenmektedir. Böylece özellikle yumuşak kömürlerdeki kırılma olayı en az seviyeye indirgenmiştir. Diğer bir özelliği ise, atık çıkışı kömür besleme girişine yakındır. Böylece atığın siklon içinde çok fazla hareket etmesi engellenmiş olup, atığın dağılması önlenmiş olur.

Sistem temel olarak 5 bölümden oluşmaktadır.

- Kömür besleme ünitesi
- Hazırlık bölümü
- Ana sistem makine ve ekipmanları
- Nakliye ekipmanları
- Yapısal ekipman ve unsurlar

### Kömür besleme Ünitesi

Kömür besleme ünitesi ile hazırlık bölümüne sabit miktarda kömür beslenir.

Kapasite  
Modellere göre kapasite değişmektedir.  
Max. besleme ebadı:  
250 mm  
Taban plaka stroğu:  
200 mm



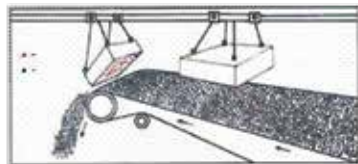
Kırıcı



### Kömür hazırlık ünitesi

Ana sisteme girişten önceki bölüm olup, demir ayırıcı mıknatıs, kırıcı ve ebatlama eleğinden meydana gelmektedir. Hazırlık bölümünde, tüvenan kömür içindeki kömür parçaları, ahşap parçaları ve büyük ebatlı atıklar ayrılır.

Demir ayırıcı mıknatıs



Ebatlama eleği



## Ana sistem makine ve ekipmanları

### 3 ürün gravite beslemeli siklonlar



Bütün iç yüzey komple özel seramik kaplı



3 NZX SIKLON	1. SIKLON ÇAPI	2. SIKLON ÇAPI	BESLEME EBATLARI	ÇALIŞMA BASINCI	MİN DOLAŞAN HACİM	KAPASİTE
Model	mm	mm	mm	mPa	m <sup>3</sup> /H	t/s
1200/850	1200	850	80	0.20 ~ 0.30	800	280 ~ 400
1100/780	1100	780	80	0.16 ~ 0.25	750	220 ~ 300
1000/700	1000	700	70	0.15 ~ 0.22	600	170 ~ 300
900/650	900	650	65	0.13 ~ 0.20	550	120 ~ 200
850/600	850	600	60	0.12 ~ 0.17	450	100 ~ 180
710/500	710	500	50	0.10 ~ 0.15	300	70 ~ 120
500/350	500	350	25	0.5 ~ 0.10	210	25 ~ 60

### Santrafjüler

DİKEY SANTRAFÜJ	BESLEME BOYUTU	BESLEME NEMİ	KAPASİTE	ÇIKAN ÜRÜN YÜZEY NEMİ	ELEK AÇIKLIĞI	ANA MOTOR GÜCÜ	YAĞLAMA MOTOR GÜCÜ
Model	mm	%	t/s	mm	mm	kw	kw
TLL700A	13 ~ 0	<30	50	5 ~ 8	0.5	15	15
TLL900A	25 ~ 0	<30	100	5 ~ 8	0.5	45	45
TLL100A	25 ~ 0	<30	150	5 ~ 8	0.5	55	55
TLL1150A	25 ~ 0	<30	200	5 ~ 8	0.5	75	75



YATAY SANTRAFÜJ	KAPASİTE	SEPET ÇAPI	SEPET EĞİM AÇISI	ANA MOTOR GÜCÜ	TİTREŞİMLİ MOTOR GÜCÜ	YAĞ POMPASI GÜCÜ	SANTRAFÜJ AĞIRLIĞI
Model	t/s	mm	°	kw	kw	kw	t
WZY100	100	1000	13	22	4	0.75	4
WZY110	150	1100	13	30	4	0.75	4.5
WZY1200	200	1200	13	30	5	0.75	5.5
WZY1300	250	1300	15	37	6	1.1	7
WZY1400	200	1400	15	55	8	1.1	8
WZY1500	350	1500	15	75	12	1.1	9



# Zenginleştirme Sistemleri

## Ağır ortam (Lawar) Sistemleri

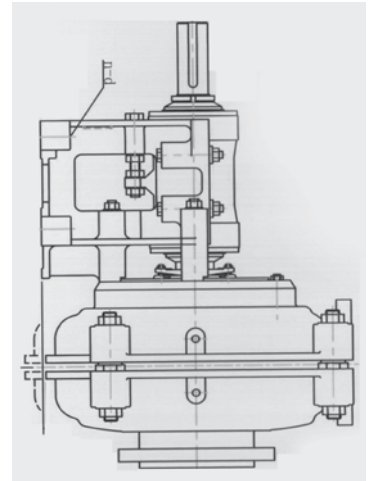
### Manyetik seperatör

Manyetik malzeme çevrim oranı %99,8'dir.



### Ağır ortam pompası

TİP	HIZ (n)	KAPASİTE (Q)	BAŞLIK (H)	ŞAFT GÜCÜ (Pa/Kw)	Eff.(%)	(NPSH)r	MOTOR	
							TİP	GÜÇ/V
200ZJ-A68	980	421	57.9	104.7	63.1	4.0	Y315L2-6	132/380
	980	715	54.2	133.6	79.0	4.0	Y355M1-6	160/380
	980	841	51.9	145.5	81.7	4.0	Y355M2-6	185/380
	730	313	32.1	43.2	63.4	2,5	Y315S-8	55/380
	730	533	30,1	55.3	79.0	2,5	Y315M-8	75/380
	730	626	28,8	60.1	81.7	2,5	Y315M-8	75/380
150ZJ-A71	980	281	93,8	133,9	54,2	4.0	Y355M1-6	160/380
	980	486	89,3	174,3	67,8	4.0	Y355L1-6	220/380
	980	552	87,1	188,4	69,5	4.0	Y355L1-6	220/380
	730	212	52.0	55,4	54,2	2,4	Y315M1-8	75/380
	730	362	49,6	72,1	67,8	2,4	Y315M2-8	90/380
	730	411	48,3	77,8	69,5	2,4	Y315M2-8	90/380



### Ağır ortam otomatik yoğunluk kontrol sistemi

Kömür zenginleştirme sistemlerinde ağır mai ortam yoğunluğunu stabil sabit tutmak için kullanılır.



## Yapısal ekipman ve unsurlar

### Tikiner sistemleri

Kapasiteye göre değişik modeller mevcuttur.



### Temiz kömür, ara ürün ve atık ark eleği / ortam drenaj eleği



### Filtrepres Sistemleri

Otomatik programlı filtrepres



Otomatik membran tip filtrepres



Hidrolik filtrepres



### XGZ650/2000 Model Otomatik membran tip filtrepres

TEKNİK DETAYLAR

ÇalışmaStroğu	:700mm	OdaKalınlığı	:40mm
Max.Strok	:930mm	OdaHacmi	:13m <sup>3</sup>
SilindirÇapı	:500mm	Ağırlık	:38.5ton(yaklaşık)
MotorGücü	:7.5Kw+5.5Kw	FiltreBasıncı	:0.6MPa
FiltreAlanı	:650m <sup>2</sup>	SıkıştırmaBasıncı	:0.8Mpa
PalakaSayısı	:91	Plakadizilimleri	:1Membran+1PlastikPlaka
FiltreOdaSayısı	:92	Diğer model ve kapasiteler için firmamızla irtibata geçiniz.	